

Pemantauan *Infus Pump* Secara Wireless Menggunakan Modul RF HC-11 (Lock Door)

Decoriza Kurnia Abadi[#], Abd. Kholiq, Sumber, Sari Luthfiyah

Jurusan Teknik Elektromedik Poltekkes Kemenkes, Surabaya

Jl. Pucang Jajar Timur No. 10, Surabaya, 60245, Indonesia

[#]decorizakurnia@gmail.com, abd22@poltekkesdepkes-sby.ac.id, sumber@poltekkesdepkes-sby.ac.id

Abstrak—Infuse pump suatu peralatan kedokteran dengan kategori *life support* yang berfungsi untuk memasukan cairan atau obat yang dibutuhkan oleh pasien dengan flow rate (ml/h) yang terkontrol. Modul ini menggunakan driver motor L298N sebagai pengendali motor stepper. Pemilihan setting infuse pump yaitu setting volume dari pemilihan 100 ml sampai 500 ml dan setting kecepatan dari pemilihan 30 ml/jam, 60 ml/jam, dan 90 ml/jam. Penulis menggunakan mikrokontroler Atmega 328 sebagai pengontrol tetesan per menit, volume, dan kecepatan Alat ini juga dilengkapi monitoring volume, tpm dan kecepatan pada PC berbasis wireless menggunakan HC-11 sebagai pengiriman dari modul ke Personal Computer. Alat ini dilengkapi dengan *lock door*. Pengolahan data laju aliran pada IDA dari infus di dapatkan hasil error terendah pada setting 30 ml/jam yaitu sebesar -5,97%. Hasil error untuk perhitungan modul yang tertinggi pada setting 30 ml/jam yaitu sebesar 32% dan manual pada setting 60 yaitu 23%.

Kata kunci—Driver, Motor, InfusePump, Lockdoor, Wireless

I. LATAR BELAKANG

Infusion pump merupakan peralatan medik yang digunakan untuk mengontrol pemberian cairan infus secara elektronik [1]. Menurut referensi dunia asuhan keperawatan 2011 disebutkan bahwa *infusion pump* juga merupakan suatu alat untuk mengatur jumlah cairan atau obat yang masukkan ke dalam sirkulasi darah pasien secara langsung melalui vena. Untuk menjaga kondisi pasien agar tetap terpantau dan untuk memudahkan perawat dalam pemberian cairan infus. Oleh karena itu, alat infus secara manual kurang efektif karena tidak adanya pemantauan cairan indikator pada ruang perawat serta memantau cairan infus yang telah habis [2].

Dalam hal ini, perawat yang membantu dalam memenuhi kebutuhan cairan *infuse* pasien mengalami kesulitan dan juga keterbatasan tenaga perawat yang tidak bisa selalu ada disamping pasien setiap waktu menjadi masalah pada penggunaan *infuse pump* secara manual. Oleh karena itu banyak penelitian inovasi alat *infuse pump* yang berfungsi sebagai pengingat bagi para perawat tentang ketersediaan cairan infus dan memudahkan dalam melakukan pengontrolan, sehingga perawat bisa datang tepat waktu dan keluarga pasien tidak kebingungan mencari keberadaan perawat saat proses penggantian cairan infus.

Pada tahun 2014 Ardiyanto Iqbal Nugroho telah melakukan penelitian tentang “Monitoring Tetesan Infus Berbasis Mikrokontroler Atmega16”. Pada tugas akhir ini dikembangkan alat yang mampu mendeteksi kecepatan aliran

dan volume cairan pada infus. Dalam pengolahan datanya alat ini menggunakan mikrokontroler Atmega 16 tampil LCD dan dilengkapi dengan indikator buzzer, dimana buzzer akan berbunyi apabila kecepatan tetesnya lebih lambat atau lebih cepat 4 tetes per menit dari yang ditentukan. Pada LCD hanya menampilkan data tetesan permenit. Yang dimonitoring pada alat ini adalah kecepatan laju aliran dan volume cairannya[3].

Pada penelitian yang sama pada Tahun 2015 Putra Wira Merdeka melakukan penelitian tentang “Deteksi Cairan Infus Habis dengan *Monitoring* Ke Komputer” yang dilatar belakangi alat infus secara manual kurang efektif karena tidak adanya pemantau cairan indikator pada ruangan perawat serta memantau cairan infus yang telah habis dan memudahkan untuk memanggil perawat guna untuk memberikan informasi cairan infus kepada perawat untuk langsung melakukan tindakan. Alat ini menggunakan *photodiode* dan *infrared* sebagai sensor dan pemrosesannya dengan AVR Atmega 8 tampil komputer [4][4]. Pada penelitian selanjutnya tahun 2016 Wadianto dkk melakukan penelitian dengan judul “Simulasi Sensor Tetesan Cairan Pada Infus Konvensional” yang dilatarbelakangi Cairan yang masuk dalam tubuh pasien selalu berbeda-beda sesuai kebutuhannya, sehingga perawat harus selalu mengontrol pasien. Untuk itu dicoba untuk membuat suatu sistem yang mempermudah perawat untuk mengontrol pada pemberian infus untuk pasien. Alat ini dirancang untuk dapat memonitor jumlah tetesan dan mendeteksi cairan ketika tetesan tidak mengalir dalam hitungan per menit [5]. Selanjutnya pada

tahun 2016 juga Decy Natalia dkk melakukan penelitian dengan judul “Alat *Monitoring Infuse set* Pada Pasien Rawat Inap Berbasis Mikrokontroler Atmega 8535”. Parameter yang dapat dideteksi dari alat ini diantaranya jumlah tetesan per menit dengan maksimal jumlah tetes / menit yang dideteksi sebesar 255 tetes, peringatan bila tetesan tidak terdeteksi selama 10 detik dan peringatan bila cairan Infus akan habis (± 50 ml). Alat ini menggunakan *infrared* dan *photodiode* sebagai sensor dan pemrosesannya menggunakan mikrokontroler Atmega 8535 dengan indikator led dan buzzer[6]. Selanjutnya pada tahun 2017 Vicky Baysan Putra Dengan judul “Sistem *Monitoring Sisa Cairan Infus Pasien Secara Terpusat Berbasis Jaringan LAN*” . Dilatarbelakangi oleh jarak antara ruang *monitoring* dengan ruangan pasien antara 5 meter sampai 20 meter. Jarak yang terlalu jauh antara ruangan monitor dengan ruangan pasien menjadi kendala untuk melakukan pengawasan dan monitor kondisi pasien, terutama kendala jarak dan frekuensi monitor. Maka dari itu dirancanglah *monitoring* kondisi cairan infus secara terpusat melalui monitor pada suatu ruangan. Yaitu dengan menggunakan sensor level untuk mengetahui sisa cairan infus, kemudian menggunakan sensor *photodiode* untuk mengetahui kondisi tetesan infus dan kecepatan tetesan pasien dan sensor *photodiode* juga digunakan untuk mendeteksi aliran darah yang mengalir pada selang infus. Kekurangan alat ini tidak dapat melakukan pengontrolan terhadap pengisian ulang cairan infus[7]. Penelitian terbaru pada tahun 2018 Bayu Ponco R. Dengan judul “Alat Sentral *Monitoring Infus Yang Memantau Volume Infus Serta Memantau Jumlah Tetesan Infuse*”. Pada penelitian kali ini, dihasilkan sebuah alat yang memiliki beberapa fungsi yaitu memantau tetes infus, volume, laju aliran dan waktu sisa pada infus. Alat ini juga dilengkapi dengan alarm pengingat. Hal ini bertujuan agar, apabila tetes infus berada dalam kondisi kritis atau melewati toleransi yang telah ditetapkan, maka alarm yang dipasang sebagai indikator akan mengingatkan perawat yang bertugas supaya cepat mengambil tindakan. Pada penelitian ini menggunakan mikrokontroler Atmega 328 tampil LCD dan PC [8].

Berdasarkan identifikasi masalah diatas, maka penulis ingin menyempurnakan alat *monitoring infuse pump* dengan dilengkapi dengan sensor *occlusion* dan *lock door* dalam hal ini penulis bermaksud akan membuat “*monitoring infuse pump* berbasis *wireless (Lock Door)*”.

II. BAHAN DAN METODE

A. Desain Penelitian

Penelitian ini menggunakan pengaturan kecepatan (flowrate) dengan 30 ml/jam, 60 ml/jam, dan 90 ml/jam. Volume yang digunakan adalah 100, 200, 300, 400, 500. Jarak pengirimannya datanya adalah dari 1-20 meter. Tetesan per menit di dapatkan dari kecepatan setting dikalikan factor tetes dibagi dengan 60 menit. Pengambilan datanya untuk tetes per menit, kecepatan, jarak pengiriman dilakukan 5 kali dalam pengambilan datanya. Agar dalam pembahasan alat ini tidak terjadi pelebaran masalah dalam penyajiannya, penulis

membatasi pokok-pokok batasan permasalahan yang akan dibahas yaitu menggunakan Arduino ,menggunakan HC11 sebagai pengiriman data ke pc (wireless), menggunakan mekanik infus pump, menggunakan delphi sebagai pengelola tampilan data pada pc, menggunakan sensor infrared dan photodiode untuk menghitung jumlah tetesan permenit dan memantau volume infus, memonitoring infus pada satu ruang, menggunakan jarak pengiriman maximal 20 meter tanpa hambatan, menggunakan infus volume 500 ml, menggunakan limit switch sebagai lock door.

1) Alat dan Bahan

Dalam penelitian ini menggunakan cairan infus 500 ml (PT WidrataBhati, Indonesia) dengan infus set (OneMed, Jayamas Medical Industri, Indonesia). Pada infus set dipasang drop sensor untuk mendeteksi tetesan pada infus. Rangkaian deteksi tetesan menggunakan infrared dan photodiode sebagai sensor, rangkaian komparator dan *monostabil* menggunakan LM741OP-AMP dan IC NE555, menggunakan modul driver motor L298N yang digunakan untuk mengontrol atau menggerakkan motor stepper. Menggunakan limit switch sebagai safety lockdoornya. Arduino UNO digunakan untuk memproses data pada sensor tetesan, memproses data ke driver motor untuk bisa mengatur kecepatan motor stepper, dan komunikasi data pada computer (PC) dengan modul wireless HC-11. Oscilloscope dengan penyimpanan digital (Textronic, DPO2012,Taiwan) digunakan untuk mengambil data test point pada rangkaian analog. Sebuah Infuse Device Analyzer atau IDA 4 plus (Fluke, USA) yang digunakan untuk mengkalibrasi Flowrate.

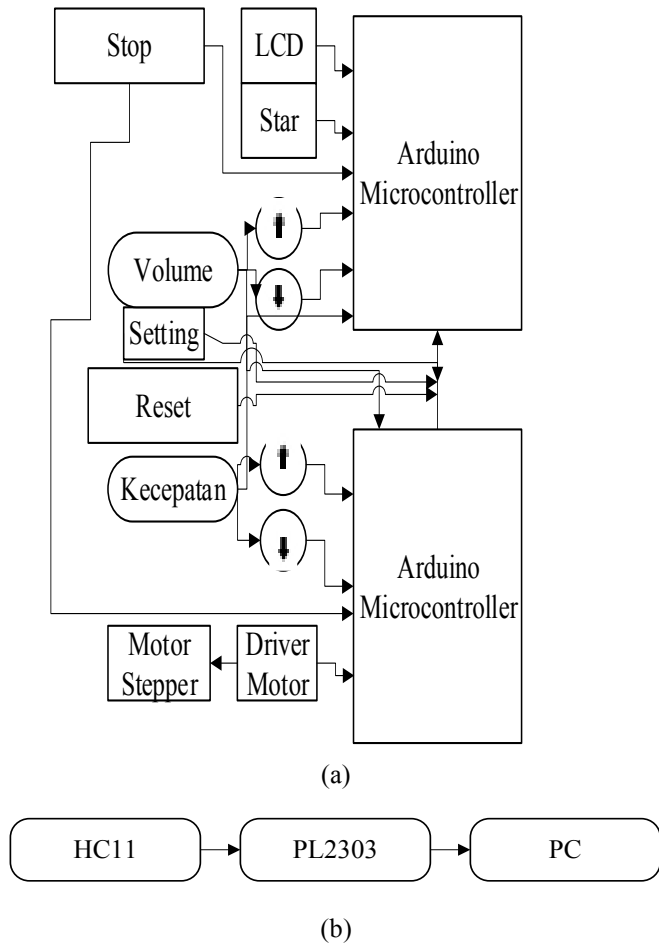
2) Percobaan

Dalam penelitian ini, setelah dilakukan desain alat melakukan tes pada drop sensor dengan menghitung tetesan secara manual dan membandingkannya dengan display pada modul. Dalam melakukan kalibrasi pada alat Infus pump ini menggunakan pengaturan flowrate (30, 60, dan 90 ml/jam). Setiap pengaturan akan diamati pada IDA (Infuse Device Analyzer), selama setiap 10 menit hasil pada IDA (Infusion Device Analyzer) dan settingan harus mendekati angka settingan atau sama.

B. Blok Diagram

Dalam penelitian ini tetesan dideteksi oleh sensor infrared dan photodiode kemudian dikuatkan oleh rangkaian komparator dan *monostabil* lalu *output* dihubungkan pada digital arduino UNO, dari analog diubah dalam digital kemudian dikonversikan per tetetes dalam satu menit akan diupdate dan ersi dalam satuan ml. Dari Arduino UNO data digitalnya dihubungkan pada driver motor lalu driver motor akan mengatur kecepatan pada motor stepper. Untuk *lock doornya* dideteksi oleh limit switch lalu dihubungkan pada digital Arduino UNO kemudian akan dideteksi saat logika 0 pintu terbuka saat logika 1 pintu tertutup. Pintu tidak akan bisa dibuka saat dilakukan setting volume maupun kecepatan. Data alat infus pump juga akan dikirim ke unit komputer oleh modul wireless HC-11. Di dalam alat ini terdapat dua

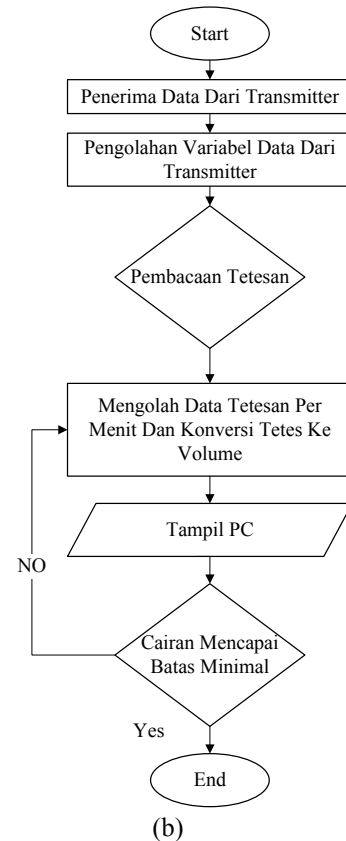
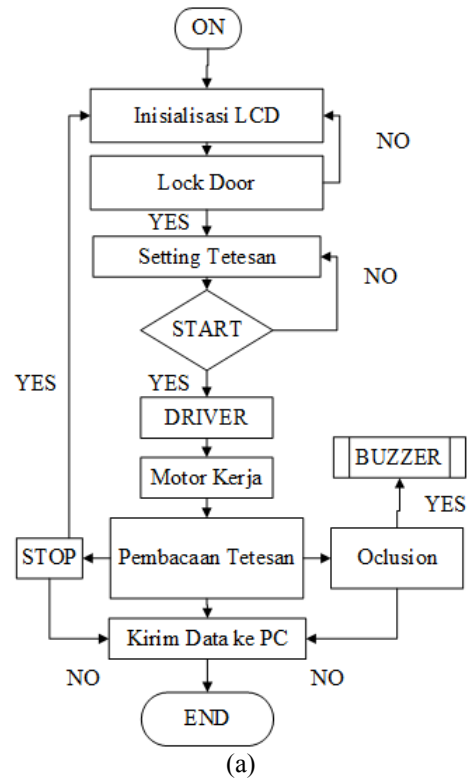
settingan pada awal alat dinyalakan yaitu settingan volume yang meliputi 100 ml, 200ml, 300 ml, 400 ml, dan 500 ml. Settingan yang kedua yaitu setting kecepatan kecepatannya meliputi 30 ml/jam, 60 ml/jam, 90 ml/jam.



Gambar.1 Diagram Blok (a) Transmitter, (b) Receiver

C. Diagram Alir

Program Arduino dibangun berdasarkan flowchart seperti yang ditunjukkan pada Gambar. 2. Setelah inialisasi Arduino, program menjalankan untuk setting volume dan kecepatan, program akan mengatur kecepatan motor dan membaca tetesan per menit. program juga memiliki pengaturan volume dan pengaturan kecepatan.



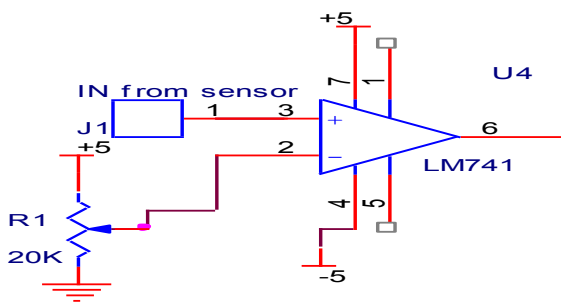
Gambar.2 Diagram Alir (a) Transmitter, (b) Receiver

D. Rangkaian Analog

Bagian penting dari pengembangan alat ini adalah rangkaian analog pada Gambar.3 (penguat instrumentasi), Rangkaian ini digunakan untuk menguatkan hasil dari pengukuran agar dapat dibaca Arduino. Oleh karena itu akan siap untuk pemrosesan digital menggunakan Arduino.

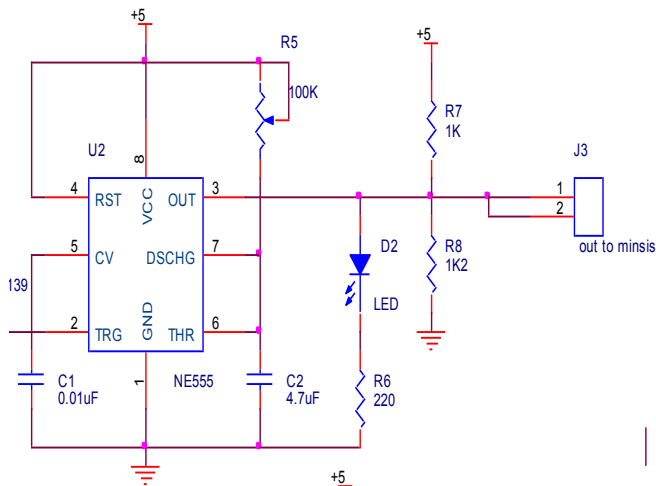
1) Rangkaian Komparator

Rangkaian komparator *monostabil* digunakan sebagai penguat agar sensor tetesan lebih peka dalam mendeteksi tetesan. Sirkuit ini terdiri dari IC LM741. Pada rangkaian ini memiliki *multiturn* R1 (20K) untuk mengatur referensi tegangan semakin kecil resistansinya semakin besar tegangannya. Kaki sensor tetesan dihubungkan pada kaki 3 IC LM741.



Gambar 3, Komparator

2) Rangkaian Monostabil



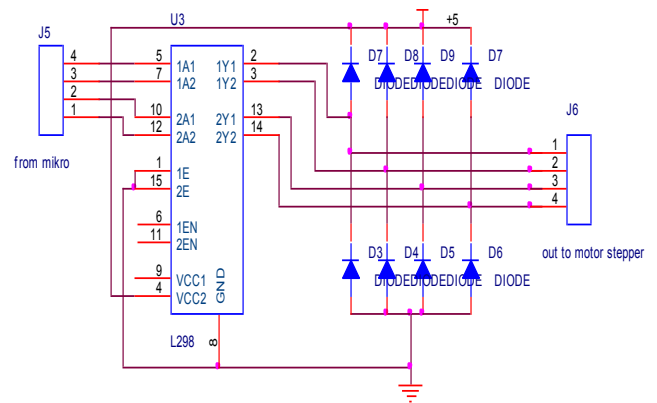
Gambar 4, Monostabil

Rangkaian *monostabil* ini terhubung pada output dari komparator, rangkaian ini menggunakan IC NE555 dan terdapat *multiturn* R5 (100 K) untuk mengatur tegangan pada rangkaian *monostabil* agar output sesuai dengan tegangan yang diinginkan dan dapat mendeteksi tetesan oleh sensor

photodiode dan infrared. Output rangkaian *monostabil* ini terhubung pada digital Arduino UNO.

3) Driver Motor

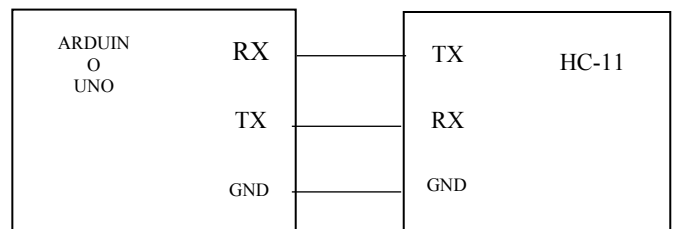
Rangkaian *driver motor stepper* digunakan untuk mengaktifkan motor stepper, pada IC L298D memperoleh *input* logika (0 1 0 1), (10 0 1), (1 0 1 0), (0 110), yang dihasilkan oleh PIN8, PIN9, PIN 10 , PIN 11, kecepatan *motor stepper* diatur oleh *delay* perubahan setiap logika *input* IC L298D, semakin cepat *delay* perubahan logika maka semakin cepat putaran *motor stepper* atau sebaliknya. Diode berfungsi sebagai pengaman arus balik pada motor.



Gambar 4. Rangkaian Driver Motor

4) Modul Wireless

Modul wireless ini menggunakan HC-11. Modul *wireless* ini digunakan sebagai pengirim dan penerima data dari modul alat infus pump data yang ditampilkan pada komputer (PC) tampilannya meliputi volume, tetesan per menit, deteksi pintu terbuka dan tertutup, dan flowrate (kecepatan). Membutuhkan dua pin Tx untuk mengirim data modul alat infus pump dan Rx sebagai penerima informasi diantara mikrokontroller dan komputer (PC). koneksi diantara wireless dan Arduino terdapat pada Gambar.5



Gambar .5 Koneksi Wireless

III. HASIL

1) Desain Modul Infus Pump

Rangkaian analog komparator dan *monostabil* yang digunakan pada penelitian ini untuk mendeteksi tetesan pada sensor tetesan sensor tetesan yang digunakan adalah infrared

Prinsipnya adalah semakin pendek panjang gelombang, maka semakin jauh jangkauannya. *Photodiode* berfungsi mendeteksi cahaya. Modul driver motor digunakan sebagai penggerak pada motor stepper dan pengatur kecepatan pada motor stepper diatur pada pemrograman mikrokontroler. Modul wireless HC 11 digunakan untuk mengirim dan menerima data pada modul infus pump sehingga bisa ditampilkan pada display pada komputer (PC).

2) Listing Program dari Arduino

Dalam modul atau penelitian ini, perangkat lunak pemrograman pada Arduino. Listing program ini merupakan pemrograman pada Arduino meliputi listing program volume, tpm dan kecepatan, program *lock door*, dan program koneksi dengan HC-11. Disini menggunakan Arduino UNO sebagai pemrosesan datanya.

Listing Program 1. Pengaturan volume

```
lcd.setCursor(0,0);  
lcd.print("PILIH SETTING");  
lcd.setCursor(0,1);  
lcd.print("VOL    KEC");  
mulai();  
}  
  
void setting1(){  
lcd.setCursor(0,0);  
lcd.print("PILIH VOLUME");  
lcd.setCursor(0,1);  
lcd.print("ml: ");  
lcd.print(volume);  
lcd.print(" ");  
tbsettingx = digitalRead(tbsetting);  
tbupvolx = digitalRead(tbupvol);  
tbdownvolx = digitalRead(tbdownvol);  
tbstartx = digitalRead(tbstart);  
if(tbupvolx == 1){  
  delay(200);  
  volume = volume + 100;  
}  
if(tbdownvolx == 1){  
  delay(200);  
  volume = volume - 100;  
}  
if(volume > 500){  
  volume = 0;  
}  
if(volume < 0){  
  volume = 0;  
}  
if(tbsettingx == 1){  
  lcd.clear();  
  delay(200);
```

```
lcd.setCursor(clear);
```

Program ini digunakan untuk memilih pengaturan volume pada modul alat . saat alat sebelum dioperasikan harus disetting volume terlebih dahulu. Pada modul alat yaitu volume 100 ml, 200 ml, 300 ml, 400 ml, 500 ml. Tampilan awal didisplay LCD pada modul alat infuse pump ini akan muncul "PILIH VOLUME". Saat tombol volume up ditekan maka pemilihannya naik kelipatan 100 ml sampai 500 ml. Saat tombol volume down ditekan maka pemilihannya akan turun kelipatan 100 ml sampai 500 ml.

Listing Program 2. Program untuk setting kecepatan

```
void setting2(){  
lcd.setCursor(0,0);  
lcd.print("PILIH KECEPATAN");  
lcd.setCursor(0,1);  
lcd.print("ml/jam: ");  
lcd.print(kecepatan);  
lcd.print(" ");  
tbupkecx = digitalRead(tbupkec);  
tbdownkecx = digitalRead(tbdownkec);  
tbstartx = digitalRead(tbstart);  
if(tbupkecx == 1){  
  delay(200);  
  kecepatan = kecepatan + 30;  
}  
if(tbdownkecx == 1){  
  delay(200);  
  kecepatan = kecepatan - 30;  
}  
if(kecepatan > 90){  
  kecepatan = 0;  
}  
if(kecepatan < 0){  
  kecepatan = 0;  
}  
if(tbstartx == 1){  
  lcd.clear();  
  delay(200);  
  return;}  
}
```

Program ini digunakan untuk memilih pengaturan kecepatan motor yang akan ditampilkan pada tampilan display yaitu setting 30 ml/jam, 60 ml/jam, 90 ml/jam ml. Setelah dilakukan setting volume pemilihan setting ini adalah

Listing Program 3. Program untuk *Lock door*

```
swx = digitalRead(sw);
if(swx == 0){
Serial.print("g");
Serial.print(swx);
Serial.print("h");
}
if(swx == 1){
tbsettingx = digitalRead(tbsetting);
tbstartx = digitalRead(tbstart);
tbupvolx = digitalRead(tbupvol);
tbdownvolx = digitalRead(tbdownvol);
if(tbupvolx == 1){
delay(200);
lcd.clear();
setting1();setting2();
}if(tbdownvolx == 1){ delay(200);
lcd.clear();
setting1();setting2(); }if(tbstartx == 1)
{delay(200);
```

Listing program diatas merupakan program yang digunakan lock door untuk logika pada limit switch. Pada logika 0 kondisi limit switch tidak ditekan (door terbuka) maka tidak bisa mensetting.

Listing Program 4. Program untuk koneksi dengan *wireless*

```
Serial.begin(9600);
interruptSetup();
{
Serial.print("a");
Serial.print(volume);
Serial.print("b");
Serial.print("c");
Serial.print(tetes_vol,0);
Serial.print("d");
Serial.print("e");
Serial.print(kecepatan);
Serial.print("f");
Serial.print("g");
Serial.print(swx);
Serial.print("h");
}
```

Setting *baudrate* yang kita gunakan yaitu sebesar 9600. Setting *baudrate* dilakukan dengan cara menuliskan pada listing program mikro dan juga melakukan setting konfigurasi pada HC-11 melalui PL2303 yang disambungkan ke PC.

Baudrate berfungsi sebagai kecepatan pengiriman yang dikirim, dimana dari mikrokontroller akan mengirimkan data

melalui Transmitter HC-11 dan diterima oleh receiver HC-11 di PC.

3) *The Listing Program for Delphi*

Dalam modul atau penelitian ini, perangkat lunak pemrograman pada Delphi. Listing program ini merupakan pemrograman pada Delphi meliputi listing program volume dan kecepatan, TPM, dan program lock door.

Listing Program 5. Program tampilan pada volume

```
begin
Val(Str,dataVolume,E);
if E = 0 then begin
Volume := dataVolume ;
lbl2.Caption := inttostr (Volume) ;
if (volume > 400)and ( volume <= 500 ) then begin
shp1.Brush.Color:=clGradientInactiveCaption;
shape1.Brush.Color:=clGradientActiveCaption;
shape2.Brush.Color:=clHighlight;
shp2.Brush.Color:=clBlue;
shp3.Brush.Color:=clNavy;
end;

if (volume > 300)and ( volume <= 400 ) then begin
shp1.Brush.Color:=clwhite;
shape1.Brush.Color:=clGradientActiveCaption;
shape2.Brush.Color:=clHighlight;
shp2.Brush.Color:=clBlue;
shp3.Brush.Color:=clNavy;
end;

if (volume > 200)and ( volume <= 300 ) then begin
shp1.Brush.Color:=clwhite;
shape1.Brush.Color:=clwhite;
shape2.Brush.Color:=clHighlight;
shp2.Brush.Color:=clBlue;
shp3.Brush.Color:=clNavy;
end;

if (volume > 100)and ( volume <= 200 ) then begin
shp1.Brush.Color:=clwhite;
shape1.Brush.Color:=clwhite;
shape2.Brush.Color:=clwhite;
shp2.Brush.Color:=clBlue;
shp3.Brush.Color:=clNavy;
end;
end;
```

Pada Program Delphi untuk pembacaan volume ini ditampilkan apabila pemilihan volume 0 (Sebelum setting) tampilan berwarna putih. Apabila pemilihan 100 ml tampilan akan berwarna biru, pada pemilihan 200 tampilan berwarna biru lebih muda, 300 warna akan lebih muda lagi, hingga maksimal 500 ml.

Listing Program 4. Program tampilan pada TPM dan kecepatan

```

procedure TForm1.cmdtpckt2Packet(Sender: TObject;
nstStr: String);
var
  E,TPM : integer;
begin
  Val(Str,TPM,E);
  if E = 0 then begin
    lbl3.Caption := inttostr(TPM);
  end;
end;
procedure TForm1.cmdtpckt3Packet(Sender: TObject;
nstStr: String);
var
  E:integer ;
  waktu,lajune : real;
begin
  Val(Str,Laju,E);
  if E = 0 then begin
    lbl4.Caption := inttostr(Laju);
    lajune:=Laju;
    if lajune>=1 then begin
      waktu:=(volume/lajune)*60;end;
    
```

Pada program Delphi ini ada untuk kecepatan dan tetesan. Pada tampilan apabila mendapat data dari pengiriman HC-11 akan menampilkan sesuai dengan tampilan pada alat infus Pump.

Listing Program 5. Program tampilan pada *lock door*

```

procedure TForm1.cmdtpckt4Packet(Sender: TObject;
constStr: String);
var
  E,swx : integer;
begin
  Val(Str,swx,E);
  if E = 0 then begin
    lbl5.Caption := inttostr(swx);
    ifswx = 1 then
      begin
        lbl5.Caption := 'DOOR IS LOCKED!';
      end;
    ifswx = 0 then
      begin
        lbl5.Caption := 'DOOR IS OPEN!';
      end;
    
```

pada alat infus Pump terbuka dan tertutup dengan tampilan tulisan “DOOR IS LOCKED” dan “DOOR IS OPEN”.

4) Kalibrasi modul infus pump dengan IDA

Untuk mengetahui kecepatan (*flowrate*) pada modul sesuai maka, modul dikalibrasi dengan menggunakan kalibrator IDA 4 (*Infuse Device Analyzer*).

5) Data Error

Data *error* yang dihitung meliputi data *error flowrate* dengan IDA pada tabel 1, dan TPM pada tabel 2.

TABEL 1 PENGUKURAN FLOWRATE INFUSE PUMP DENGAN IDA

Setting infus (ml/jam)	Error(%)
30	5,97
60	1,13
90	2,48

Tabel.1 data dibawah merupakan hasil analisa pengolahan data laju aliran dari infus di dapatkan hasil error tertinggi pada setting 30 ml/jam yaitu sebesar 5,97% dan error rendah terdapat pada setting 60 ml/jam yaitu sebesar 1,13%. Dan nilai simpangan terbesar terdapat pada setting 90 ml/jam yaitu sebesar 2,24 ml dan simpang baku kecil terdapat pada settingan 60 ml/jam yaitu sebesar 0,68 ml.

TABEL.2 DATA ERROR PADA TETESAN PERMENIT

Setting flowrate& TPM	Mode	Error
Set 30 ml/jm (10 tpm)	modul	32
	manual	20
Set 60 ml/jam (20tpm)	modul	26
	manual	23
Set 90 ml/jam (30 tpm)	modul	26
	manual	22.67

Tabel 2 merupakan data error pada TPM (tetesan per menit). Data yang diambil sebanyak lima kali. Hasil pembacaan nilai tetesan per menit dipengaruhi oleh beberapa faktor yaitu *motor stepper* dan sensitifitas dari sensor yang telah dibuat. Data diatas adalah data tetesan per menit dari *infus pump* yang dibuat.

IV. KESIMPULAN

Secara menyeluruh penelitian ini dapat disimpulkan, bahwa, Modul mikrokontroller ATMEGA328 yang dirangkaian dengan beberapa komponen elektronika lainnya dan di gabungkan dengan mekanik *motor stepper* beserta peristaltiknya mampu bekerja dengan baik menjalankan sebuah sistem alat infus pump. Pengolahan data laju aliran pada IDA dari infus di dapatkan hasil error terendah pada setting 30 ml/jam yaitu sebesar -5,97% dan error tertinggi

terdapat pada setting 60 ml/jam yaitu sebesar -1,13%. TPM infus di dapatkan hasil error untuk perhitungan modul yang tertinggi pada setting 30 ml/jam yaitu sebesar 32%. TPM infuse didapatkan error untuk perhitungan manual error yang tertinggi pada setting 60 ml/jam yaitu sebesar 23%, error terendah terdapat pada setting 30 ml/jam yaitu sebesar 20%. Pada jarak satu hingga 20 meter pengiriman data tanpa hambatan dapat terkirim dengan baik. Pada jarak satu hingga 13 pengiriman data dengan hambatan data terkirim dengan baik pula. Tetapi pada jarak 14 hingga 17 mulai tidak stabil dan pada jarak 18 sampai 20 meter data mulai tidak terkirim. Menggunakan limit switch untuk safety lock door pada pintu mekanik infuse pump, safety alat terjaga karena tidak bisa disetting saat pintu tidak tertutup dengan benar. Dari perencanaan hingga percobaan telah dapat di buat sebuah sistem monitoring infus pump dengan monitoring ke PC dengan pengiriman data berbasis wireless. Sistem tersebut telah dapat bekerja sesuai dari perencanaan penulis. Berikut ini adalah beberapa saran yang dapat dipertimbangkan untuk penyempurnaan penelitian lebih lanjut. Menggunakan antena tambahan agar jarak dapat menjangkau lebih jauh, merancang sensor agar lebih sensitive agar menghindari banyak error pada pembacaan TPM (Tetesan per menit), meningkatkan akurasi alat agar menghindari banyak error, membuat desain alat seefisien mungkin yang tidak terlalu besar maupun tidak terlalu kecil.

DAFTAR PUSTAKA

- [1] Arsan, "Infuse Pump." .Manual Operation Ministri of Health Indonesia
- [2] D. Askep, "Infus Pump dan Protap Pemakaiannya KUMPULAN ASUHAN KEPERAWATAN."
- [3] A. I. Nugroho, "MONITORING TETESAN INFUS BERBASIS MIKROKONTROLER ATMEGA16," 2014.
- [4] Merdeka wira Putra, "Deteksi Cairan Infus Habis dengan Monitoring Ke Komputer," pp. 1–9, 2015.
- [5] Z. Fihayah, J. Teknik, E. Politeknik, K. Jakarta, and I. I. Email, "Simulasi sensor tetesan cairan, pada infus konvensional," 2012.
- [6] D. Nataliana, N. Taryana, and E. G. I. Riandita, "Alat Monitoring Infus Set pada Pasien Rawat Inap Berbasis Mikrokontroler ATmega 8535," vol. 4, no. 1, pp. 1–15, 2016.
- [7] V. B. Putra, "SISTEM MONITORING SISA CAIRAN INFUS PASIEN SECARA TERPUSAT BERBASIS JARINGAN LAN," 2017.
- [8] B. P. Rahardjo, "Alat Sentral Monitoring Infus Yang Memantau Volume Infus Serta Memantau Jumlah Tetesan Infuse."